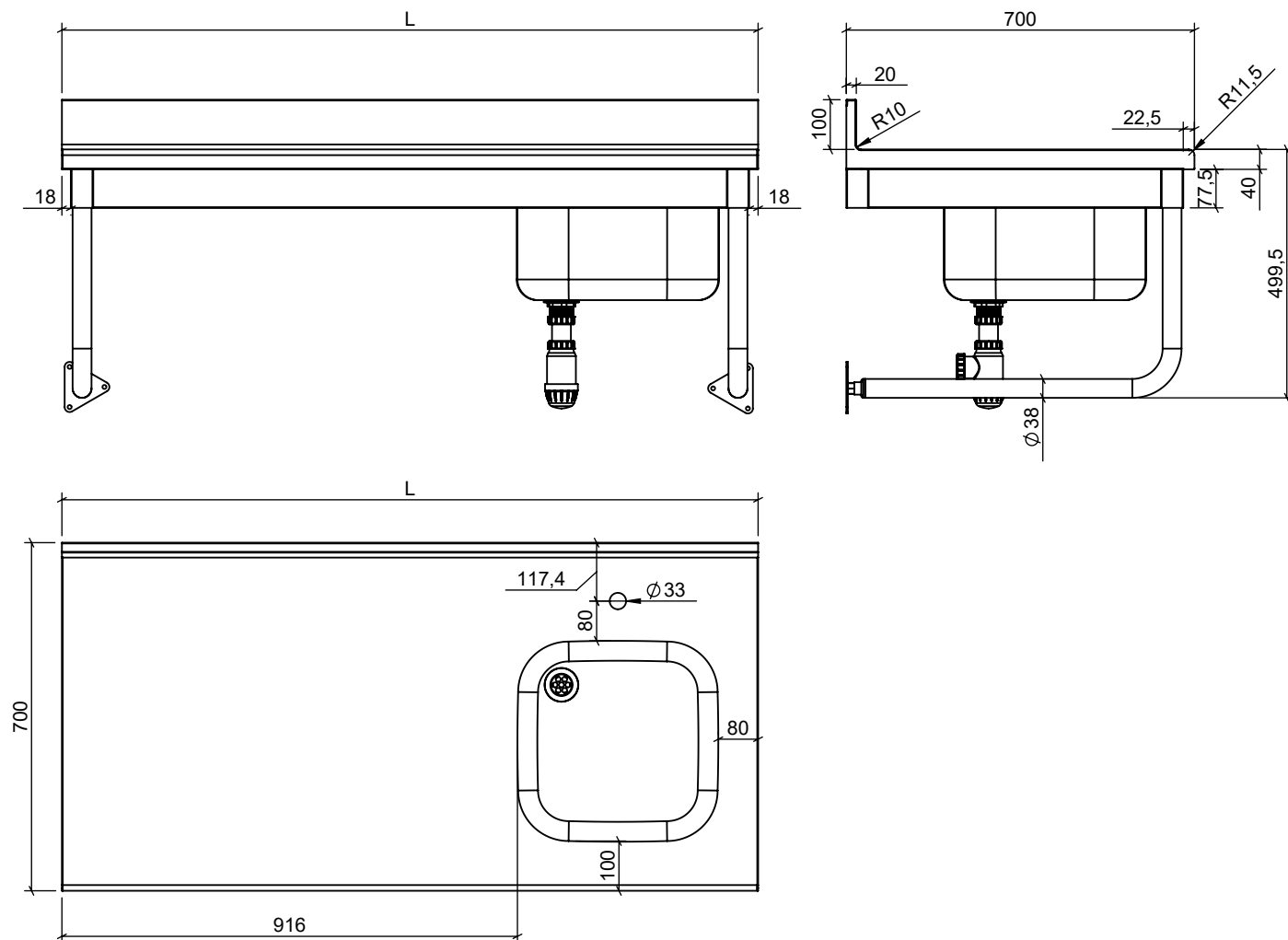


**JMC INOX****TABLE DU CHEF SUSPENDUE****DESCRIPTION**

- Tout inox 18/10
- Plateau ép. 15/10 eme doublé par un panneau agglo
- Dossieret 100 x 20 mm rayonné
- Rayon de 10 mm sur la longueur à l'avant
- Fixation par un support mural
- Consoles avec platine réglable en Ø38
- Bac 400 x 400 x 300 avec bonde et siphon plastique

