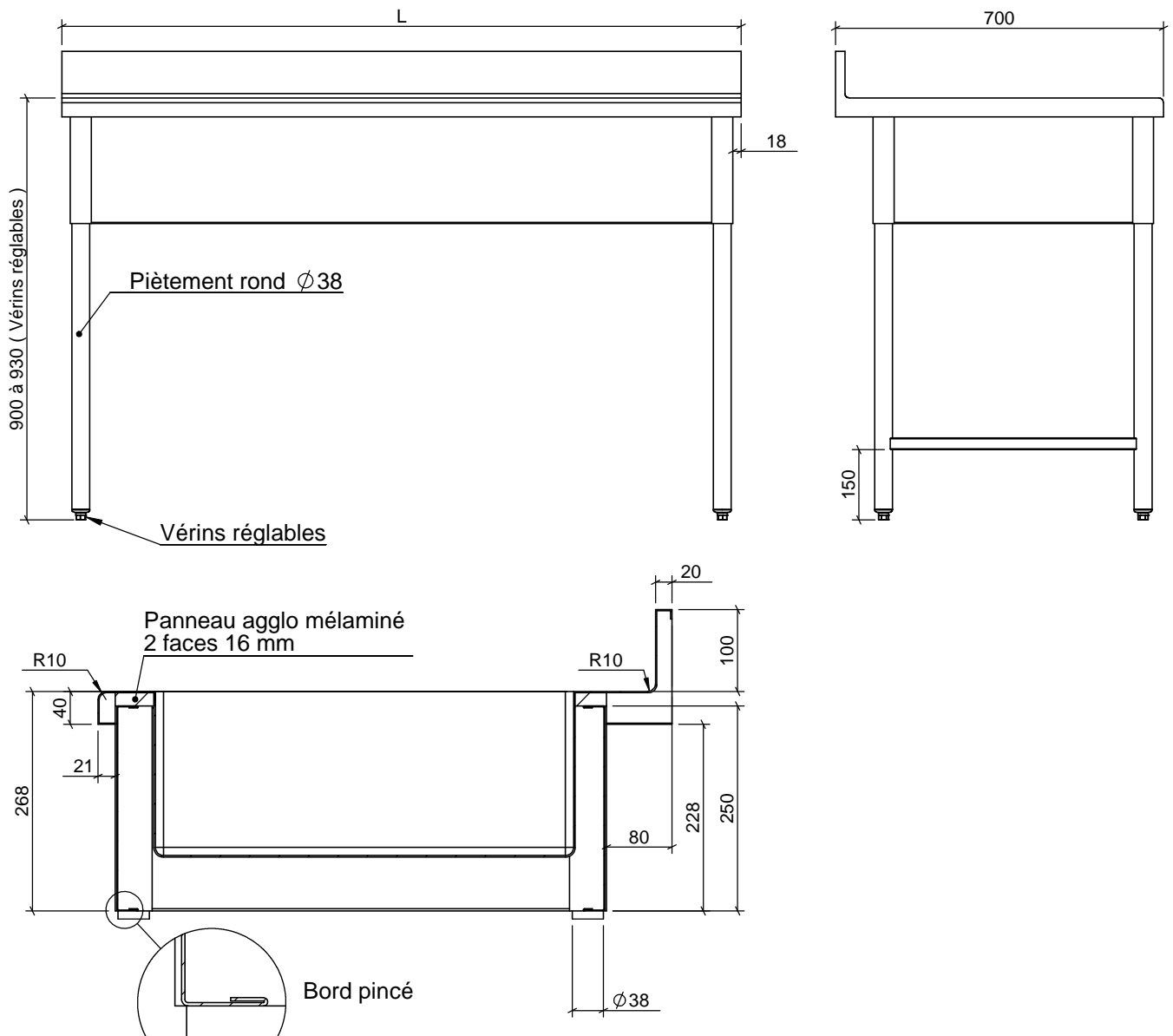
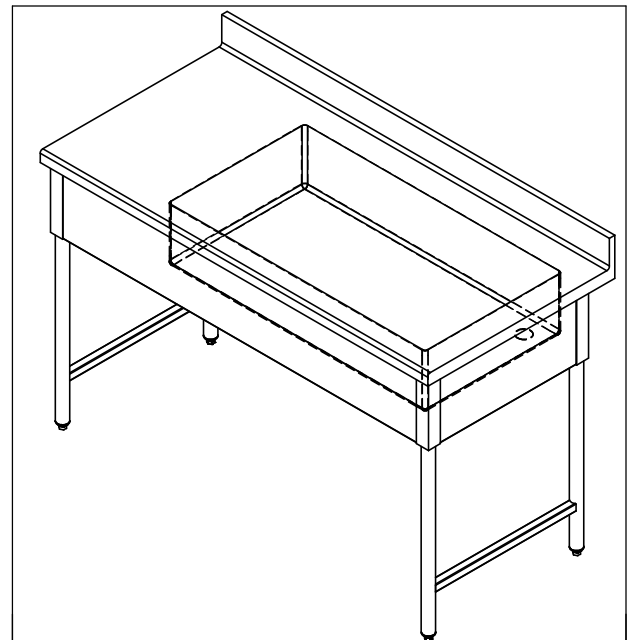


JMC INOX**TABLE DE DEBOITAGE****DESCRIPTION**

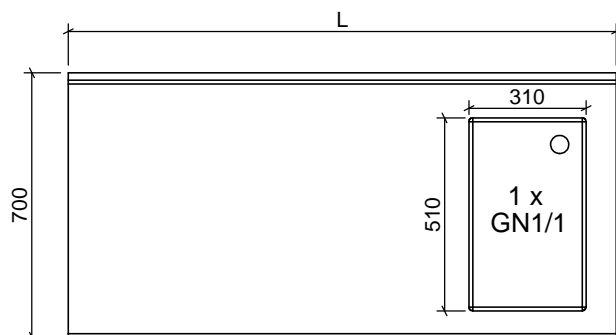
- Tout inox 18/10
- Plateau épaisseur 15/10ème doublé d'un panneau aggro mélaminé deux faces 16 mm
- Hauteur variable de 900 à 930 mm
- Largeur 700 mm
- Cache bac
- 1 cuve 3 GN1/1 960 x 510 x 230
- Dossier de 100 x 20 mm avec rayon de 10 mm
- Pieds décalés à l'arrière de 80 mm
- Rayon de 10 sur les longueurs
- Table entièrement soudée
- Piètement en tube rond $\varnothing 38$
- 2 traverses latérales en tube carré 25 x 25
- 4 vérins réglables avec une course de 30 mm

Voir les autres modèles page 2

JMC INOX

TABLE DE DEBOITAGE

Table de déboitage 1 cuve GN 1/1



Cuve profondeur 230 mm

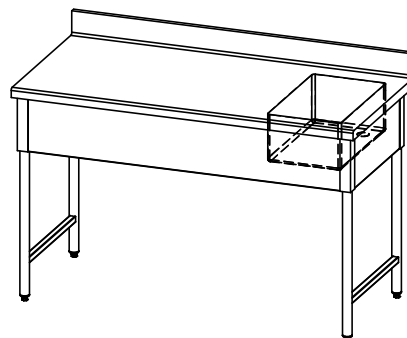
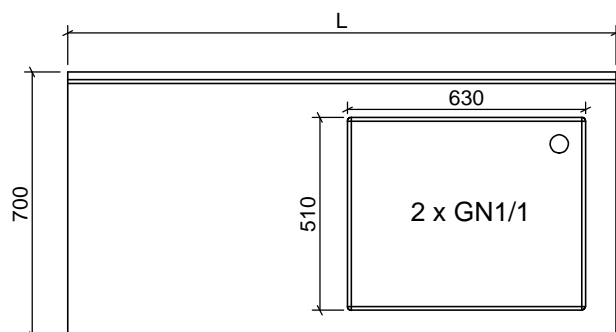


Table de déboitage 1 cuve 2 GN 1/1



Cuve profondeur 230 mm

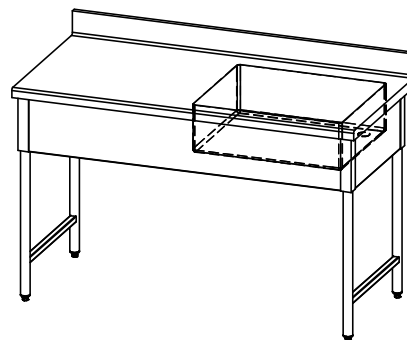
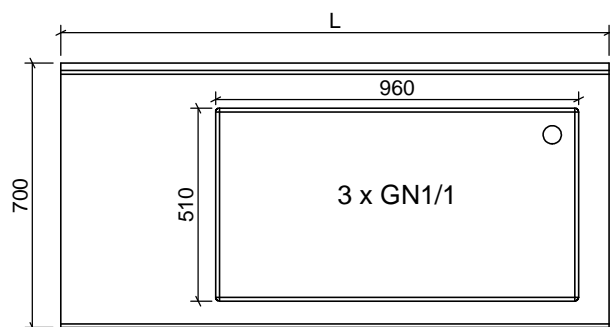


Table de déboitage 1 cuve 3 GN 1/1



Cuve profondeur 230 mm

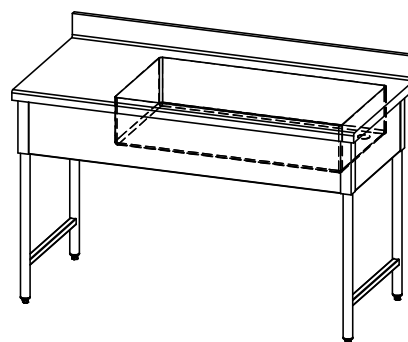
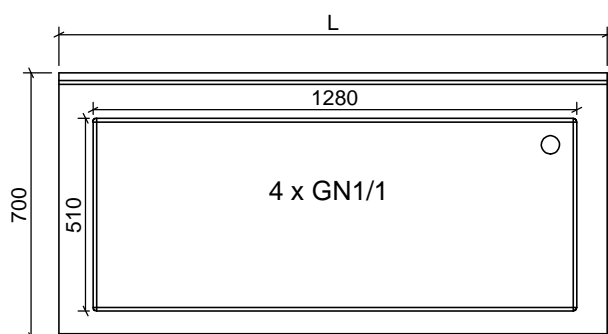
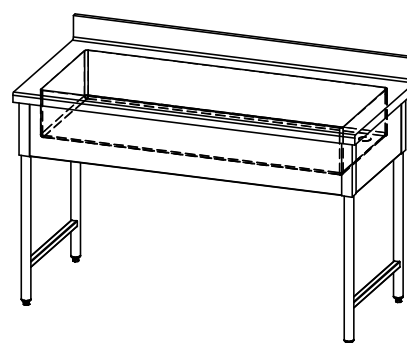
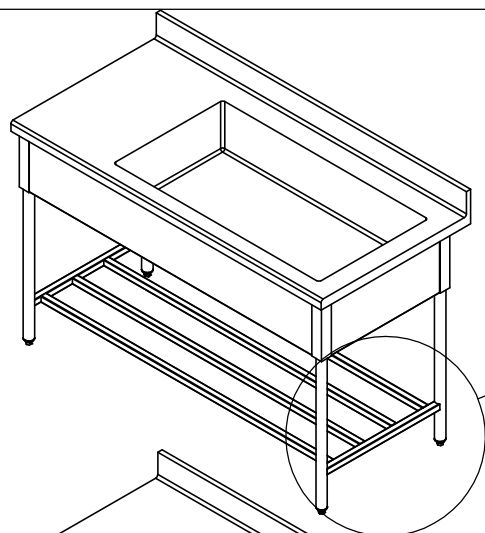


Table de déboitage 1 cuve 4 GN 1/1

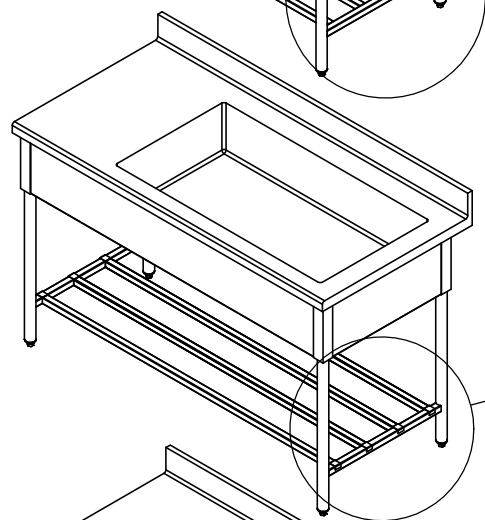


Cuve profondeur 230 mm

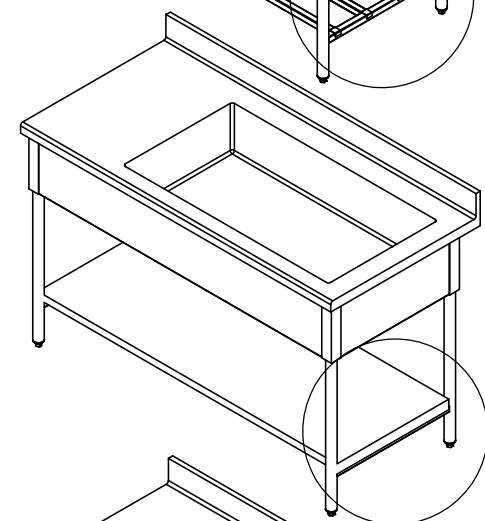


JMC INOX**TABLE DE DEBOITAGE
(OPTIONS PRINCIPALES)**

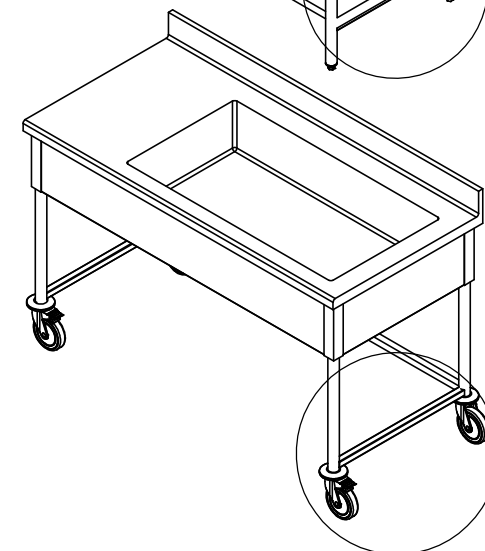
Etagère barreadée soudée



Etagère barreadée démontable



Etagère basse démontable

Mobile avec 4 roues \varnothing 125
et butoirs
(2 à frein + 2 sans frein)* Pour les autres options voir notre catalogue ou notre site internet www.jmcinox.com