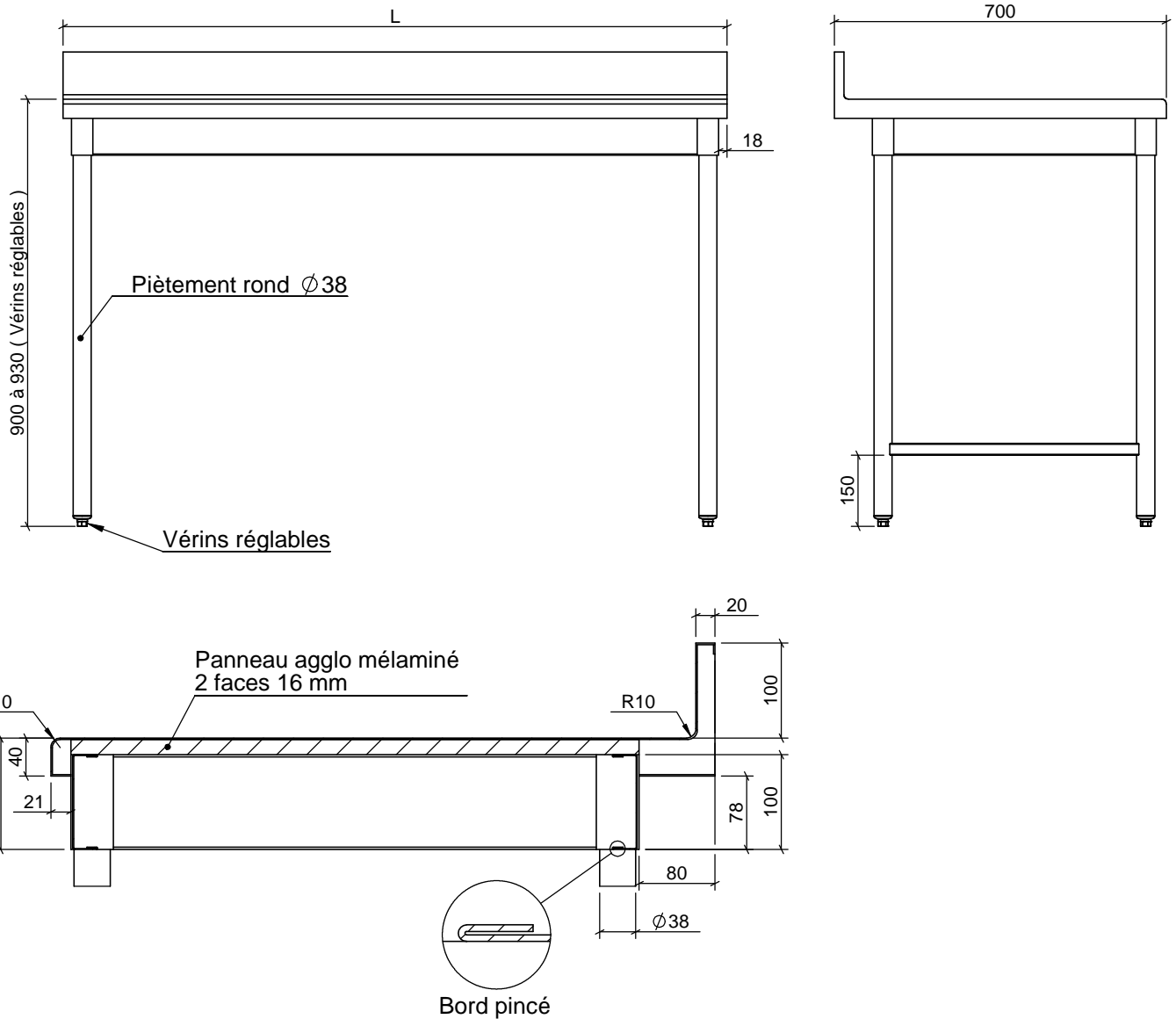
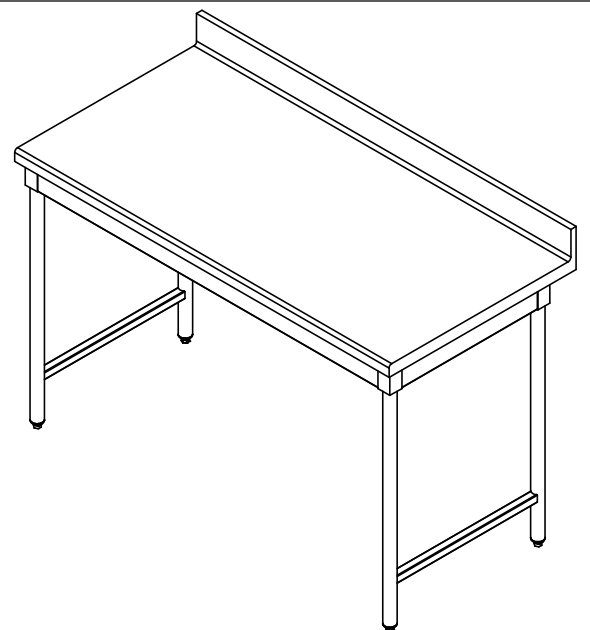
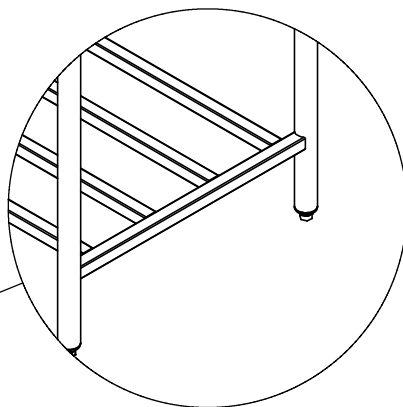
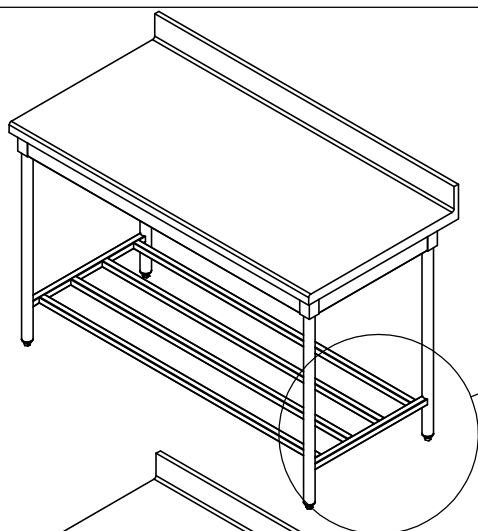


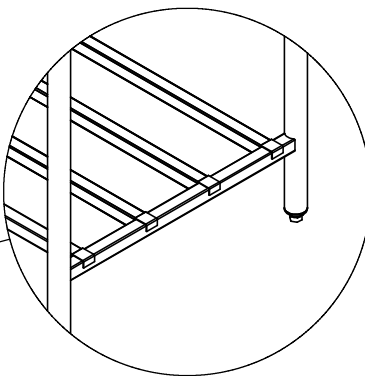
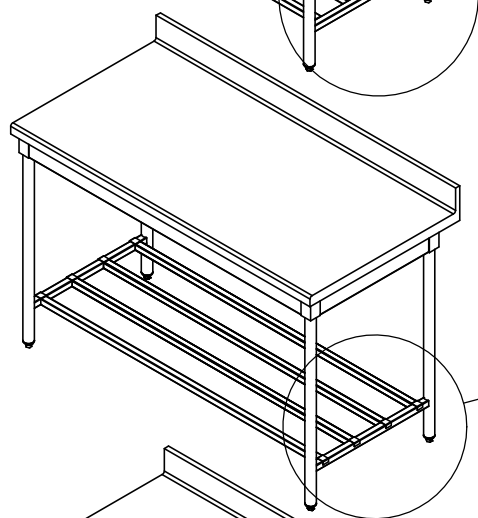
**JMC INOX****TABLE ADOSSÉE****DESCRIPTION**

- Tout inox 18/10
- Plateau épaisseur 15/10ème doublé d'un panneau aggro mélaminé deux faces 16 mm
- Hauteur variable de 900 à 930 mm
- Largeur 700 mm
- Dossieret de 100 x 20 mm avec rayon de 10 mm
- Pieds décalés à l'arrière de 80 mm
- Rayon de 10 sur les longueurs
- Table entièrement soudée
- Piètement en tube rond  $\varnothing 38$
- 2 traverses latérales en tube carré 25 x 25
- 4 vérins réglables avec une course de 30 mm

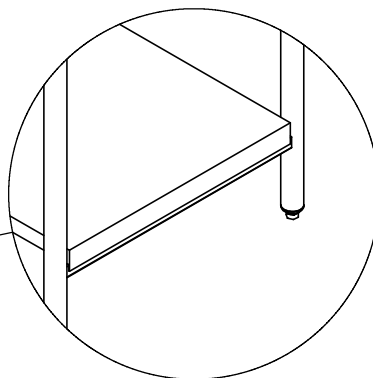
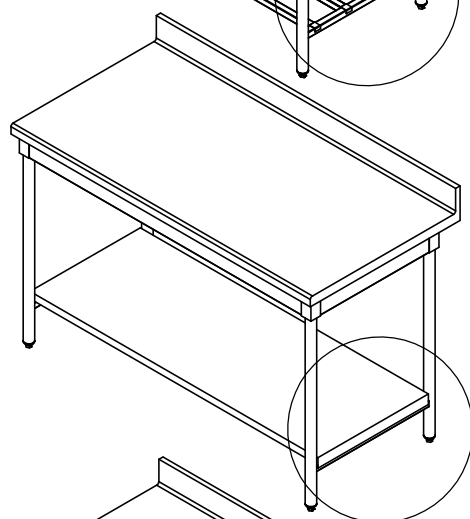


**JMC INOX****TABLE ADOSSÉE  
(OPTIONS PRINCIPALES)**

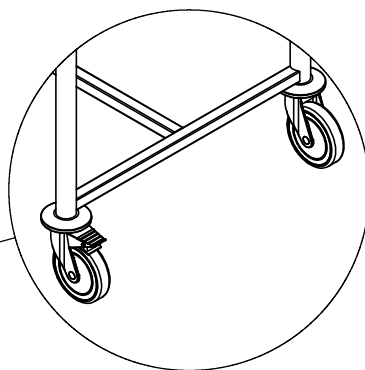
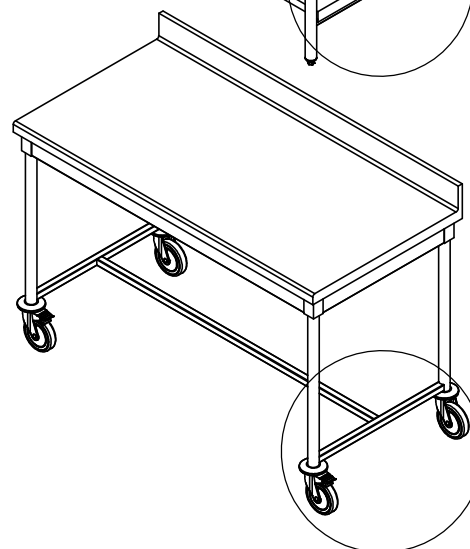
Etagère barreadée soudée



Etagère barreadée démontable



Etagère basse démontable

Mobile avec 4 roues  $\varnothing$  125  
et butoirs  
( 2 à frein + 2 sans frein )\* Pour les autres options voir notre catalogue ou notre site internet [www.jmcinox.com](http://www.jmcinox.com)