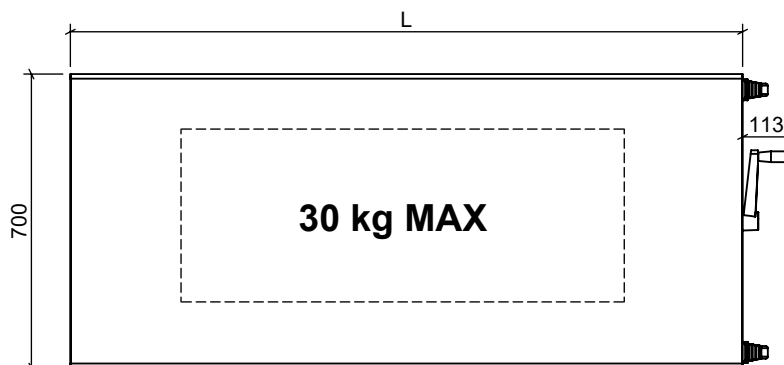
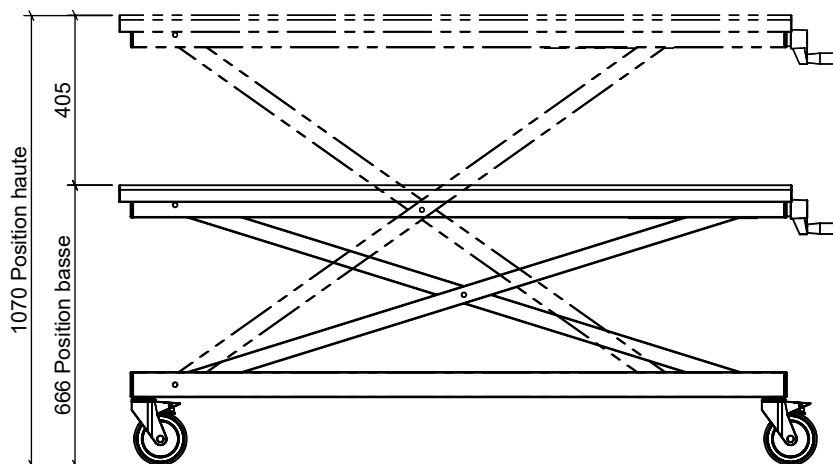
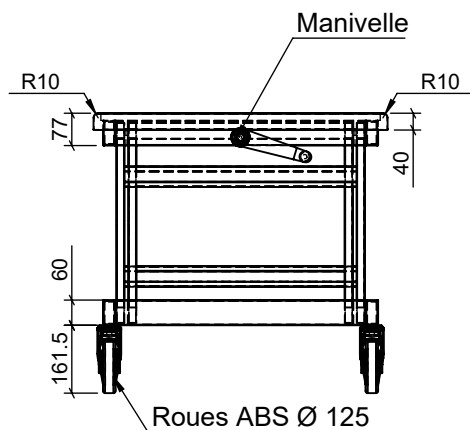


JMC INOX**TABLE A HAUTEUR VARIABLE****DESCRIPTION**

- Tout inox 18/10
- Plateau ép. 15/10 eme avec rayon de 10 mm sur les longueurs doublé par un panneau agglo
- Structure en tube inox 60 x 30 et 40 x 20
- Course : 404 mm
- Hauteur position basse : 667 mm
- Hauteur position haute : 1071 mm
- 4 Roues ABS Ø 125 , dont 2 à frein

CHARGE MAXIMUM SUR LE PLATEAU : 30 kg

**MODIFICATION DE LA HAUTEUR :
NE PAS UTILISER LA MANIVELLE LORSQUE
LE PLATEAU EST CHARGE**

