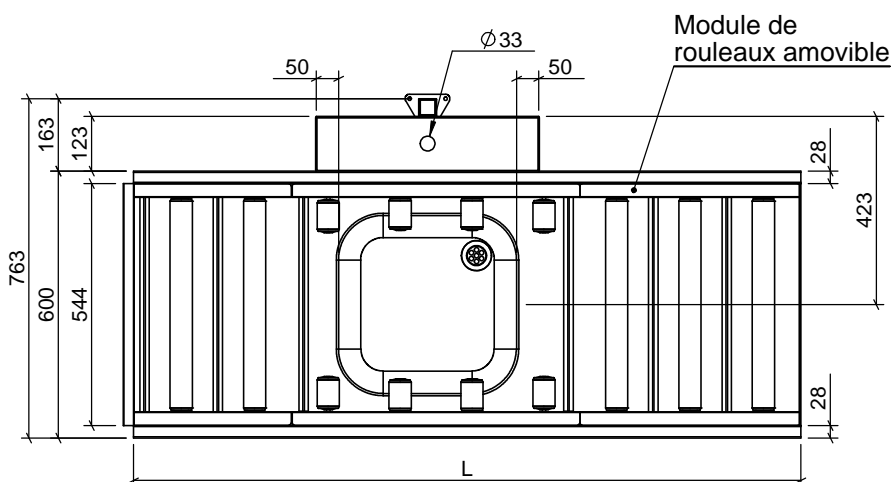
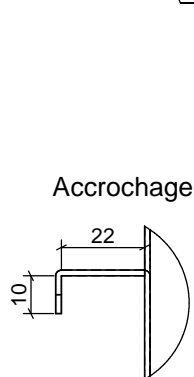
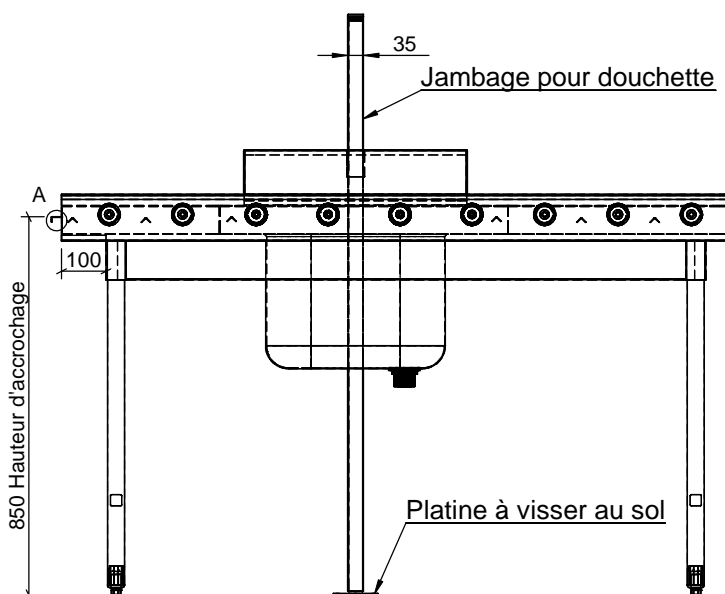
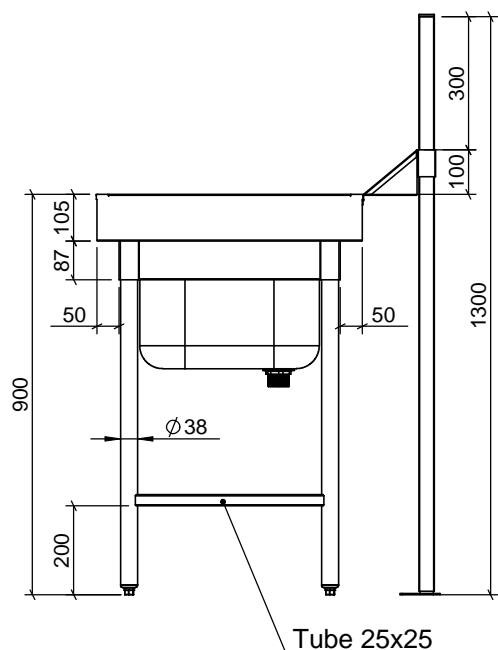
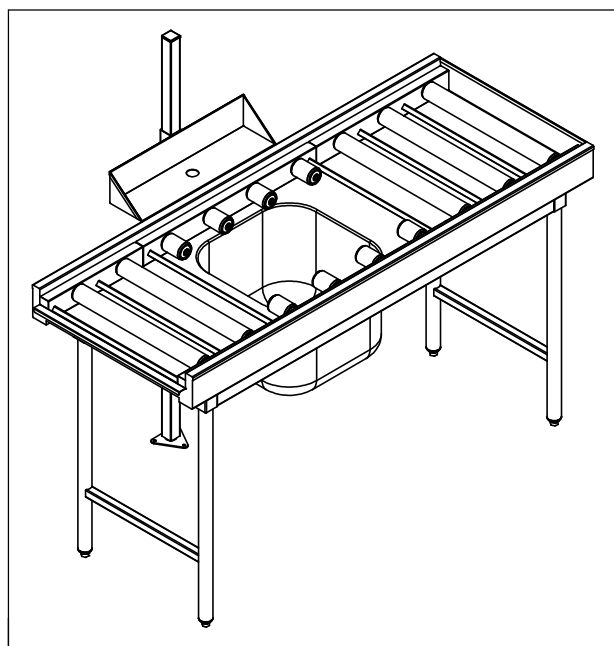


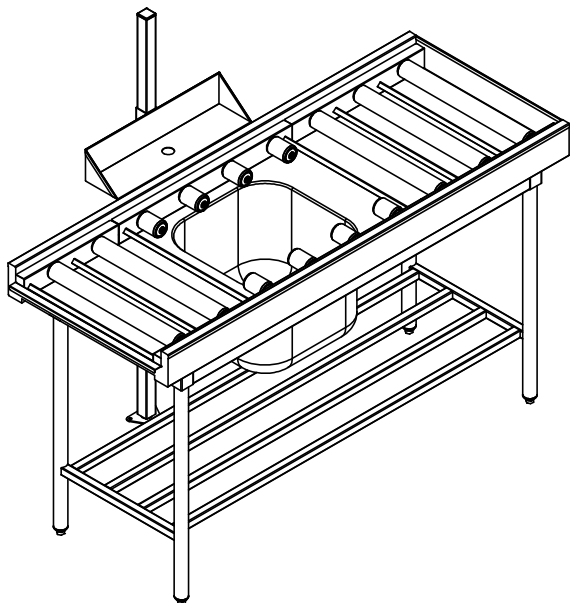
JMC INOX**TABLE D'ENTREE A ROULEAUX****DESCRIPTION**

- Tout inox 18/10
- Plateau épaisseur 1,5 mm
- Accrochage machine
- Bandeau périphérique
- Traverses en tube 25 x 25 mm
- Module de 3 rouleaux amovible
- Rouleaux en ABS $\varnothing 50$
- Support douche hauteur 100 mm avec plis écrasés anti coupures et percement $\varnothing 33$
- Jambage de renfort pour douche
- 1 Bac 400 x 400 x 300 ou 500 x 400 x 300 avec bonde
- Piètement en tube $\varnothing 38$ avec vérins réglables

* 4 Pieds au dessus de 1600 mm

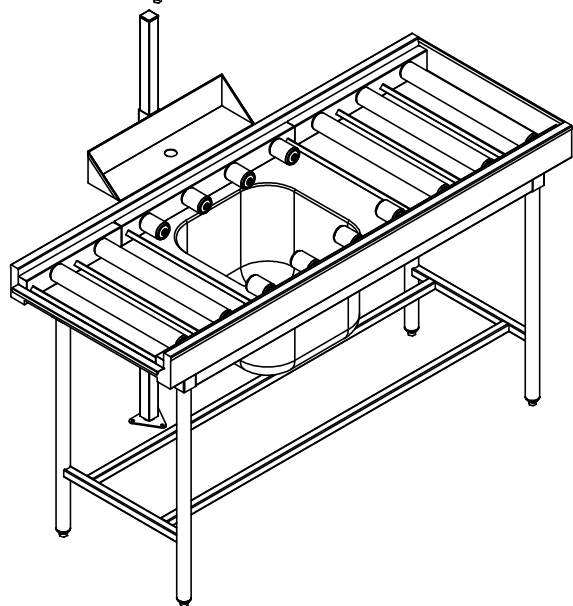
Longueur maximale : 3200 mm



JMC INOX**TABLE D'ENTREE A ROULEAUX**
(Options principales)

- Etagère barreaudée 4 tubes -

4 Tubes inox 25 x 25 soudés



- Etagère barreaudée 2 tubes -

2 Tubes inox 25 x 25 soudés