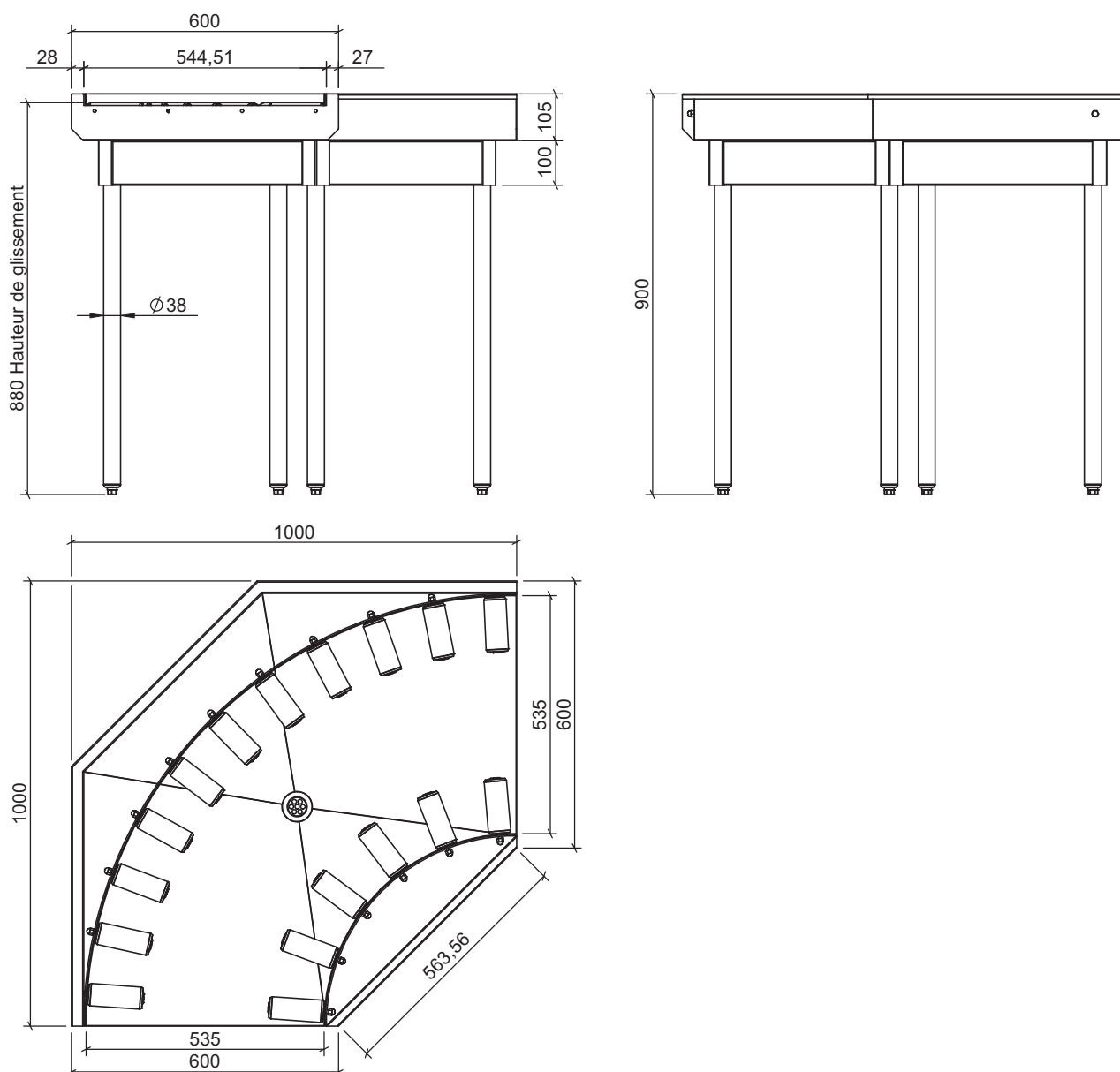


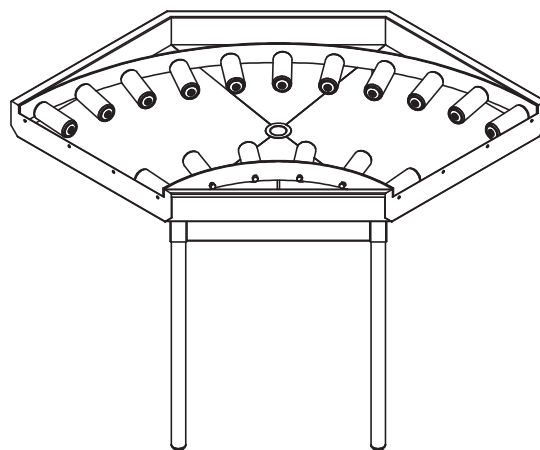
**JMC INOX**

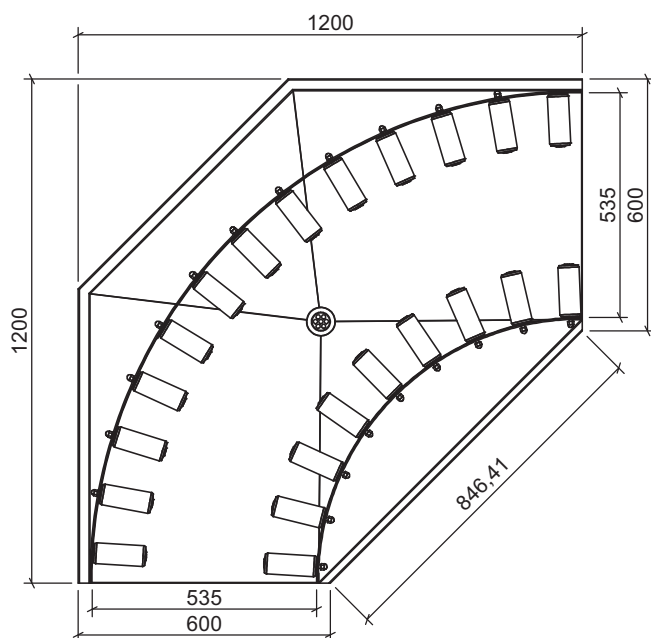
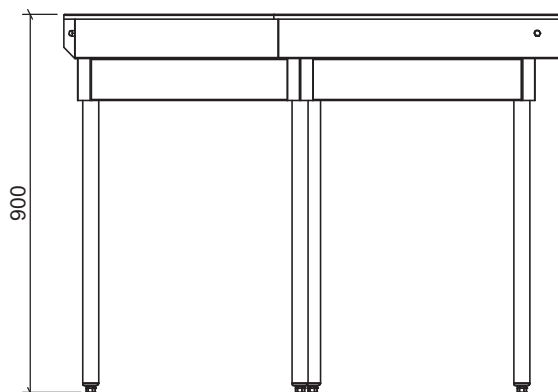
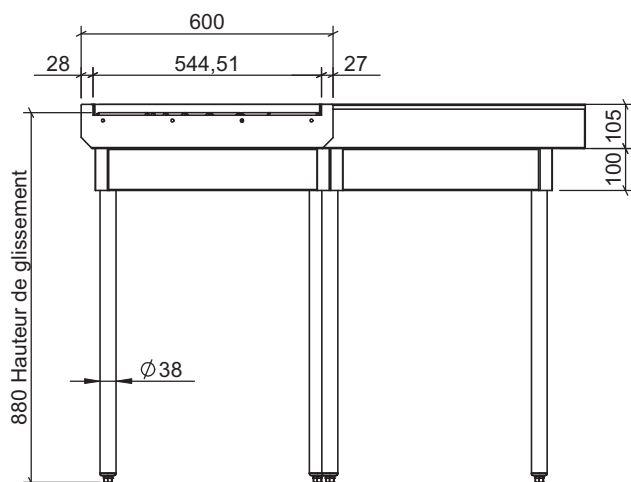
## TABLE D'ANGLE A ROULEAUX LG 1000



## DESCRIPTION

- Tout inox 18/10
- Plateau épaisseur 1,5 mm
- 17 Rouleaux ABS  $\phi$  50 longueur 127 mm vissés
- Bande polyéthylène sur les courbes pour faciliter le glissement des paniers
- Bandeau périphérique hauteur 100
- Pointe de diamant avec bonde
- Fixation à d'autres tables à rouleaux par vis
- Piètement en tube rond  $\phi$  38 avec vérins réglables



**JMC INOX****TABLE D'ANGLE A ROULEAUX LG 1200****DESCRIPTION**

- Tout inox 18/10
- Plateau épaisseur 1,5 mm
- 22 Rouleaux ABS  $\phi$  50 longueur 127 mm vissés
- Bande polyéthylène sur les courbes pour faciliter le glissement des paniers
- Bandeau périphérique hauteur 100
- Pointe de diamant avec bonde
- Fixation à d'autres tables à rouleaux par vis
- Piètement en tube rond  $\phi$  38 avec vérins réglables

