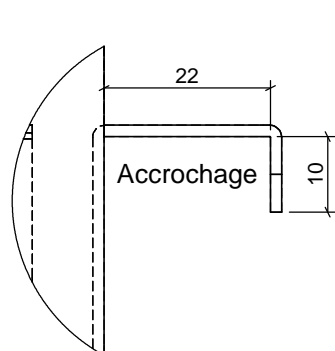
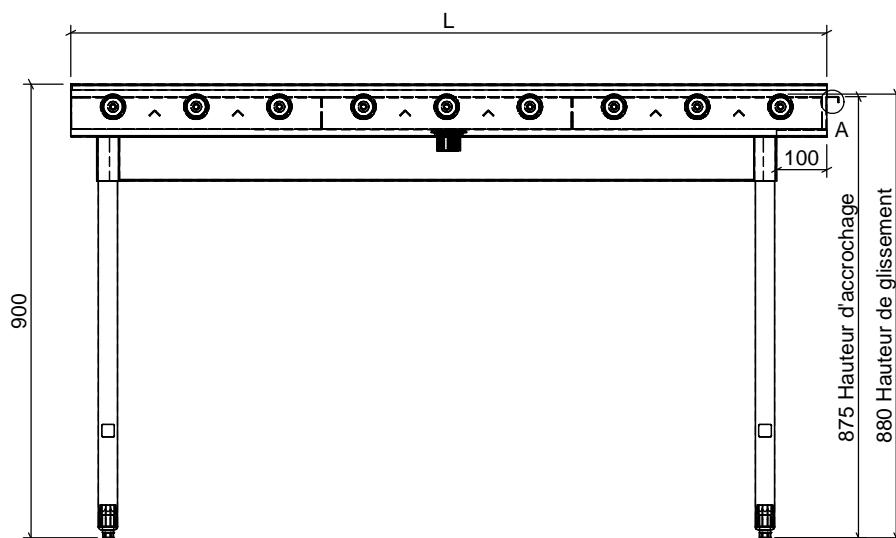
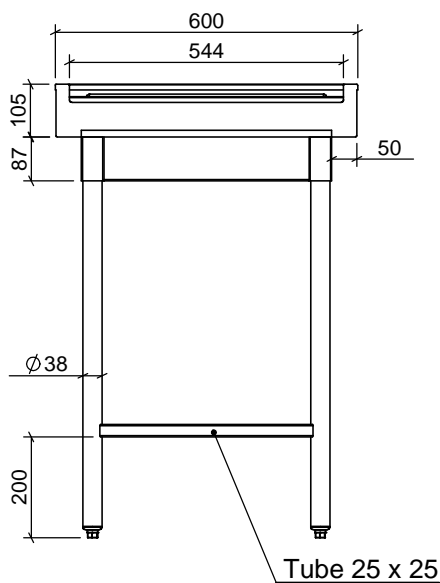
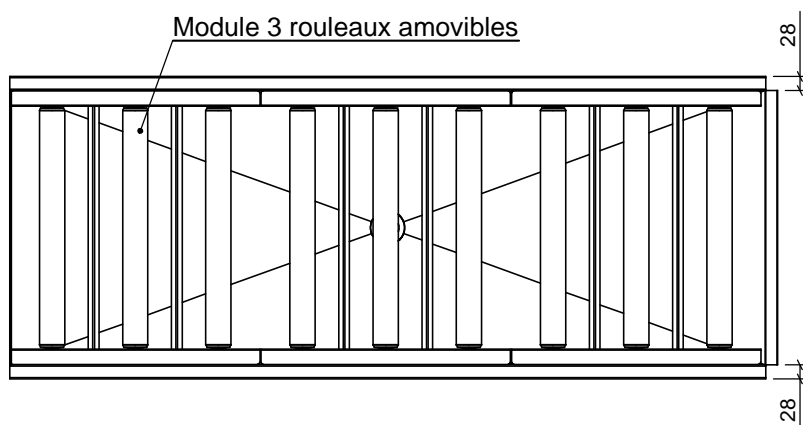
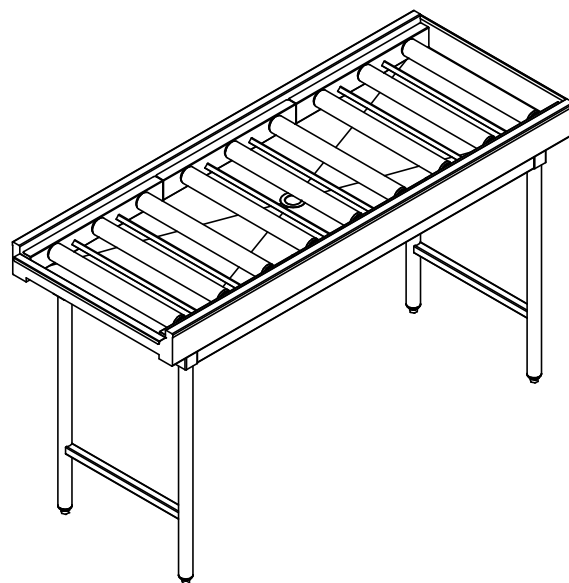
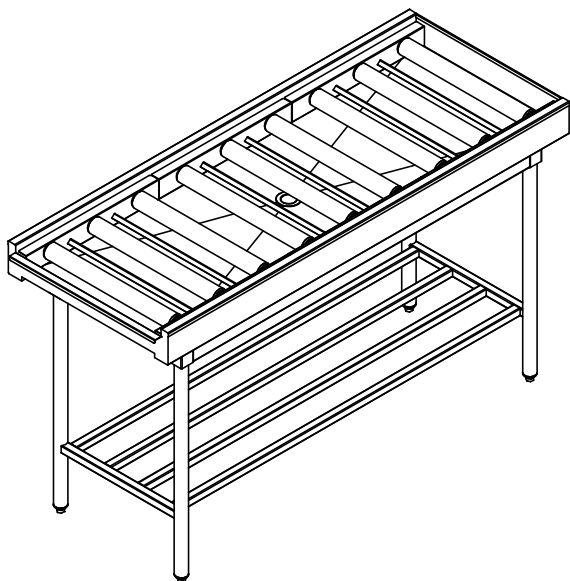


**JMC INOX****TABLE DE SORTIE A ROULEAUX**DÉTAIL A  
ECHELLE 1 : 1**DESCRIPTION**

- Tout inox 18/10
- Plateau épaisseur 1,5 mm
- Pointe de diamant et bonde
- Accrochage machine
- Traverses en tube 25 x 25 mm
- Module de 3 rouleaux amovible
- Rouleaux en ABS Ø 50
- Piètement en tube Ø 38 avec vérins réglables

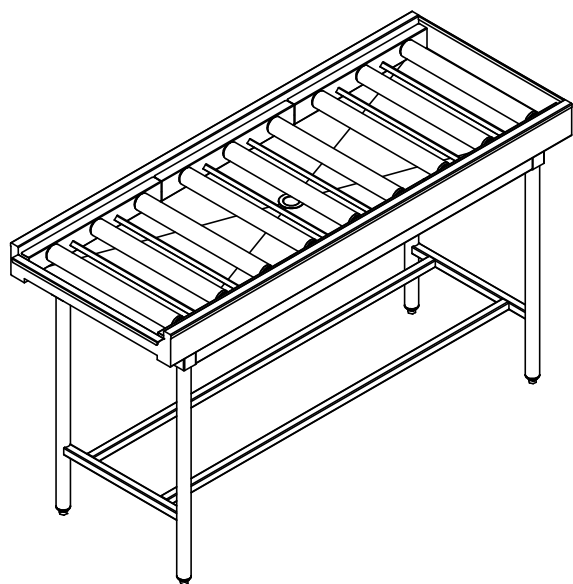
\* 4 Pieds au dessus de 1600 mm

**Longueur maximale : 3200 mm**

**TABLE DE SORTIE A ROULEAUX**  
(Options principales )

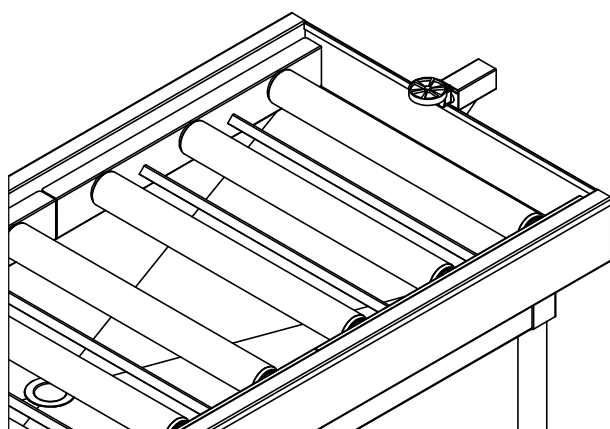
- Etagère barreadée 4 tubes -

4 Tubes inox 25 x 25 soudés



- Etagère barreadée 2 tubes -

2 Tubes inox 25 x 25 soudés



- Butée fin de course-

Butée fin de course montée sur support inox soudé à la table.