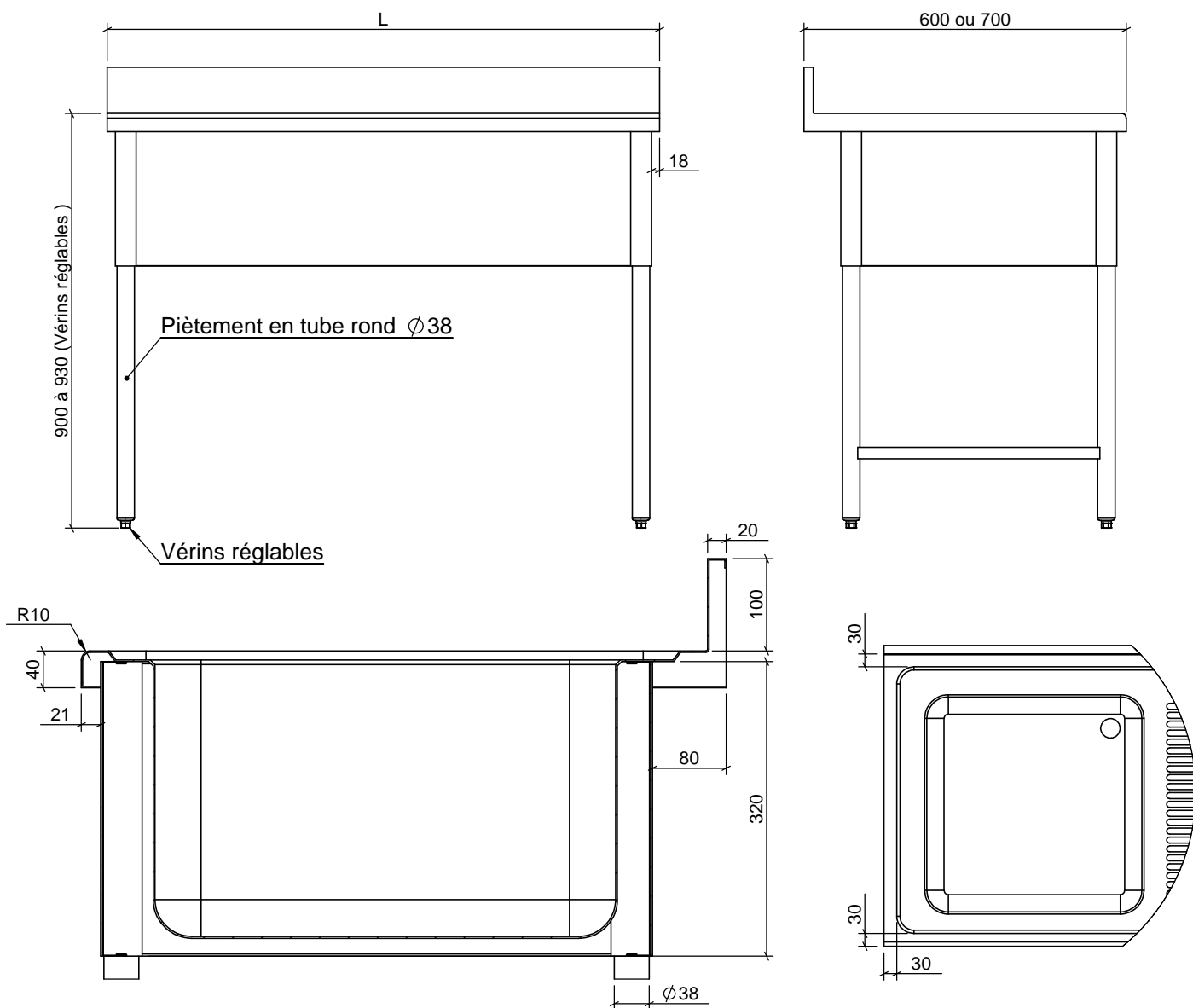
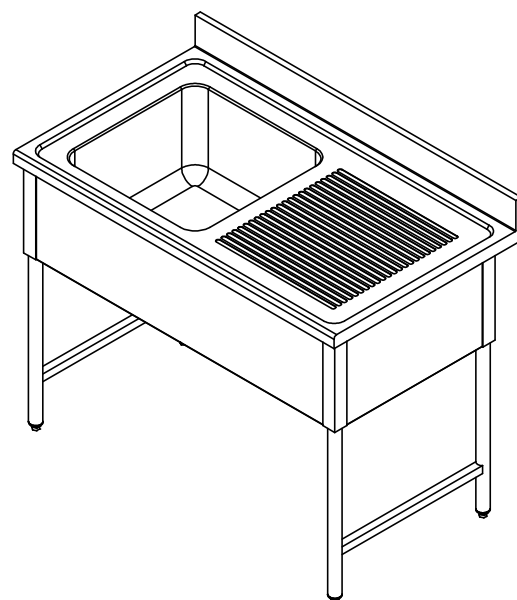
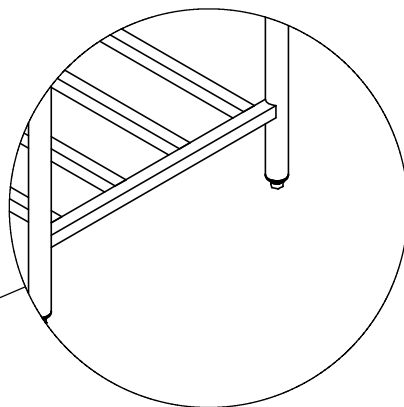
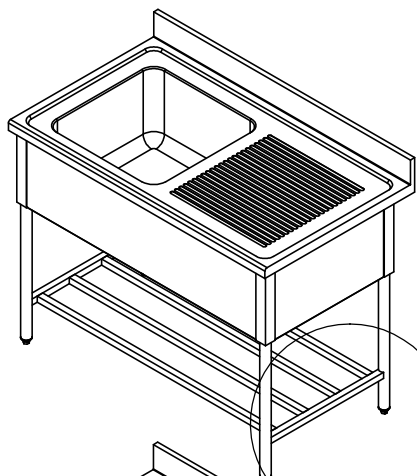


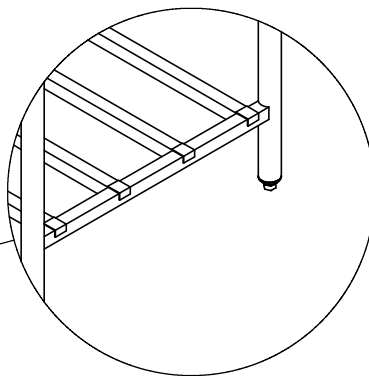
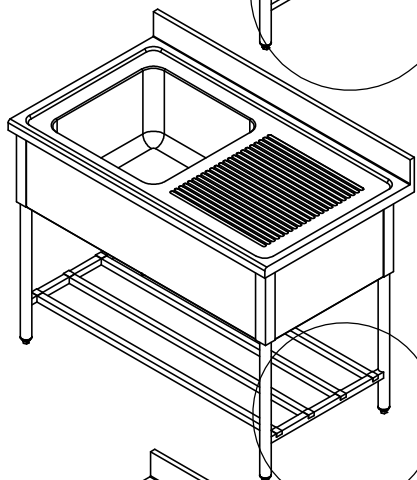
**JMC INOX****PLONGE STANDARD****DESCRIPTION**

- Tout inox 18/10
- Plateau embouti épaisseur 15/10ème
- Dosseret de 100 x 20 mm avec rayon de 10 mm
- Hauteur variable de 900 à 930 mm
- Cache bac hauteur 320 mm
- Pieds décalés à l'arrière de 80 mm
- Rayon de 10 sur la longueur
- Plonge entièrement soudée
- Piètement en tube rond  $\varnothing 38$
- 2 traverses latérales en tube carré 25 x 25
- 4 vérins réglables avec une course de 30 mm
- Livré avec bonde, tube surverse et siphon ( sans robinetterie )

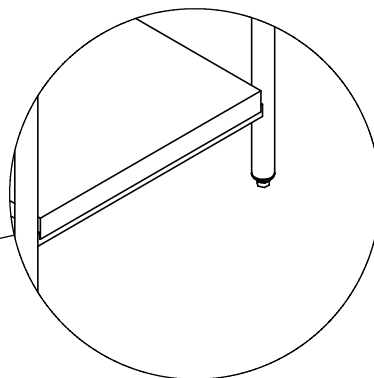
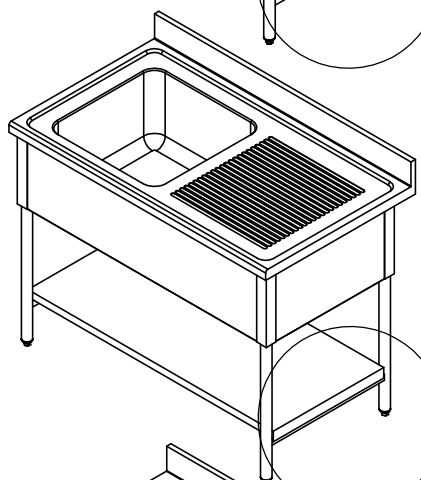


**JMC INOX****PLONGE STANDARD  
(OPTIONS PRINCIPALES)**

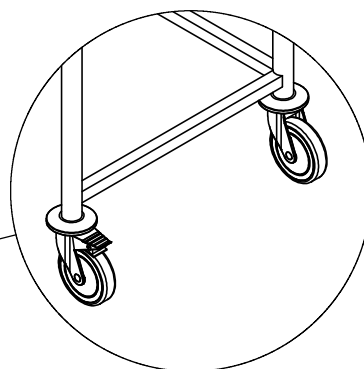
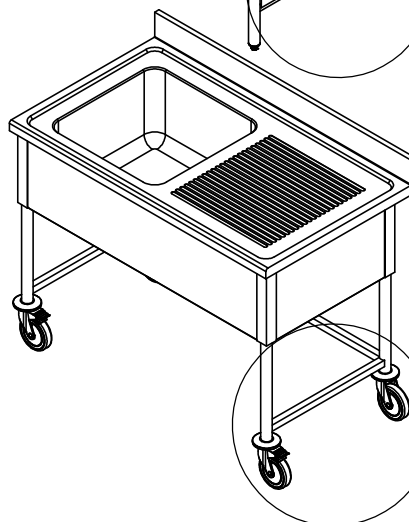
Etagère barreadée soudée



Etagère barreadée démontable



Etagère basse démontable

Mobile avec 4 roues  $\varnothing$  125  
et butoirs  
( 2 à frein + 2 sans frein )\* Pour les autres options voir notre catalogue ou notre site internet [www.jmcinox.com](http://www.jmcinox.com)