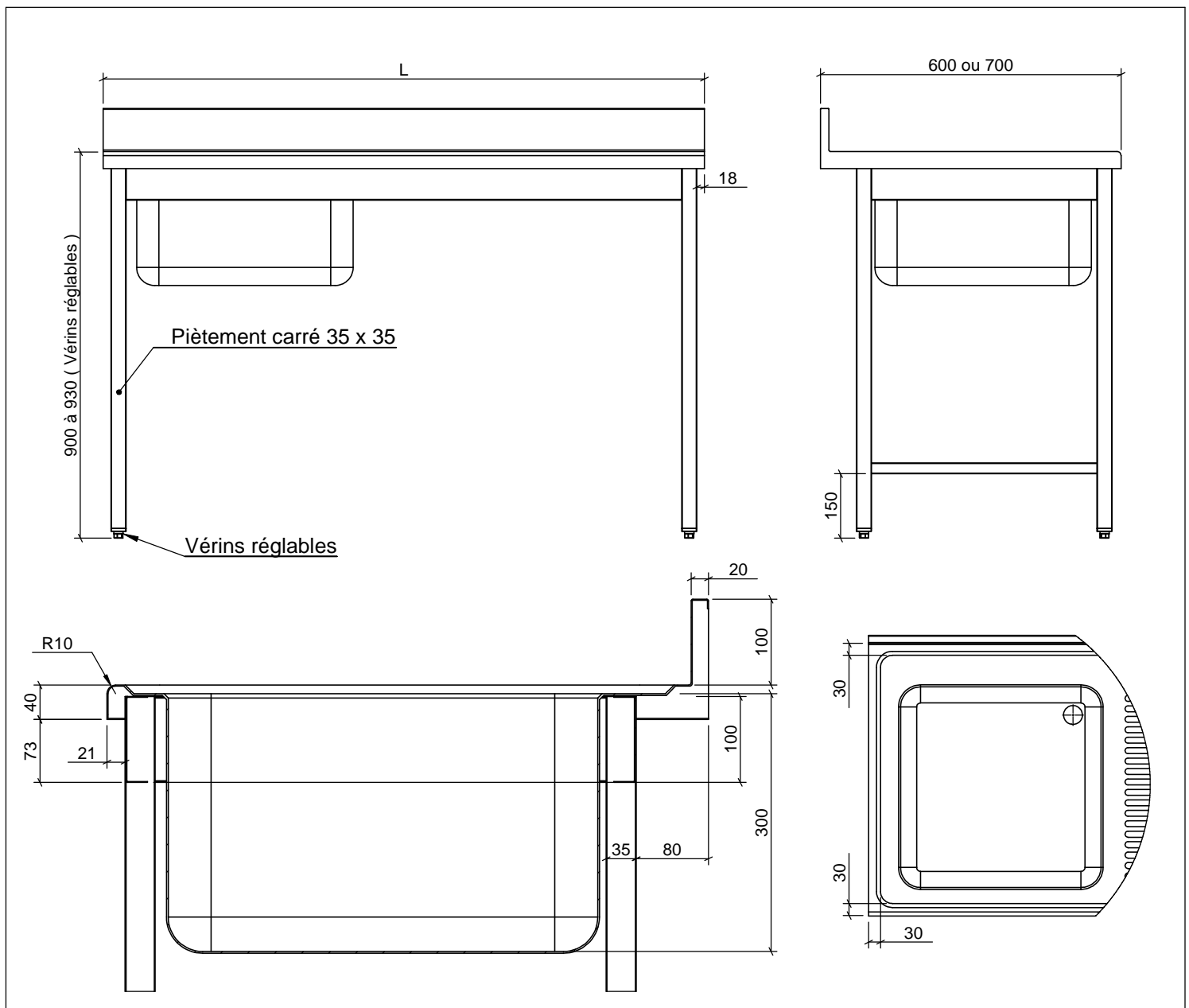
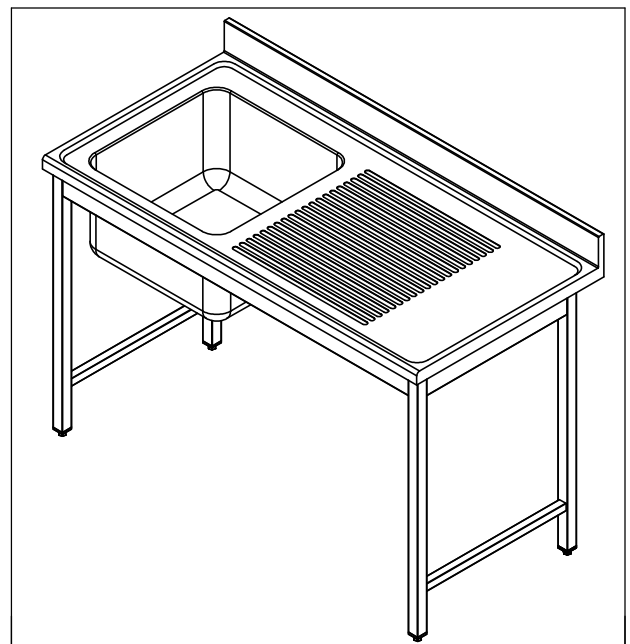
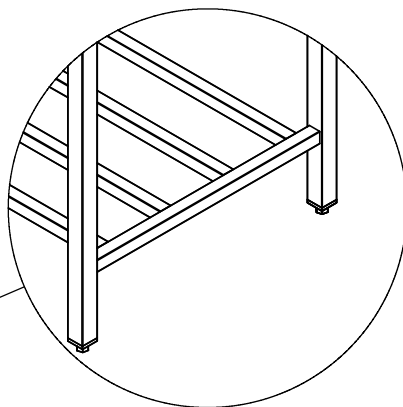
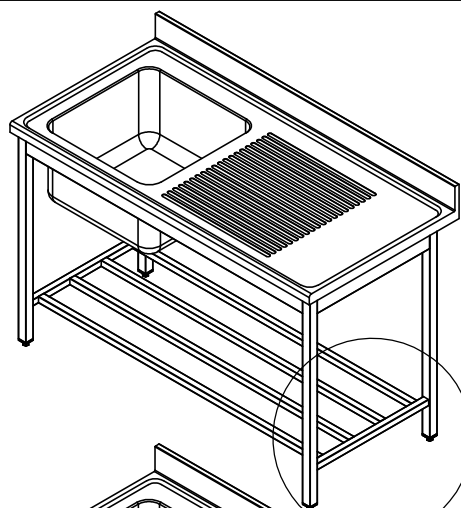


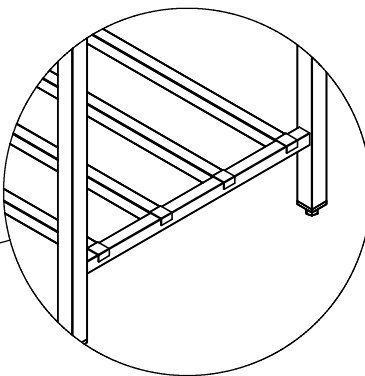
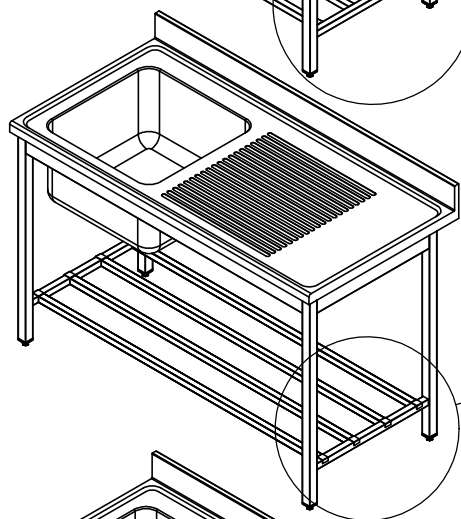
JMC INOX**PLONGE ÉCONOMIQUE****DESCRIPTION**

- Tout inox 18/10
- Plateau épaisseur 12/10ème
- Dossieret de 100 x 20 mm avec rayon de 10 mm
- Bac 500 x 500 x 300 ou 500 x 400 x 300 (pour largeur 600)
- Hauteur variable de 900 à 930 mm
- Pieds décalés à l'arrière de 84 mm
- Rayon de 10 sur les longueurs
- Plonge entièrement soudée
- Piètement en tube carré 35 x 35
- 2 traverses latérales en tube carré 25 x 25
- 4 vérins réglables avec une course de 30 mm
- Livré avec bonde, tube surverse et siphon (sans robinetterie)

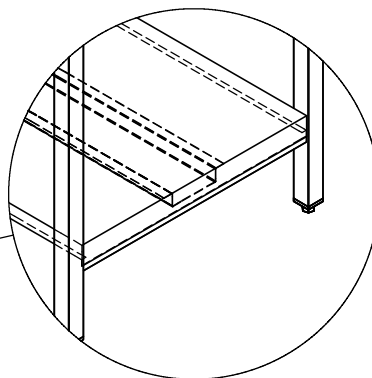
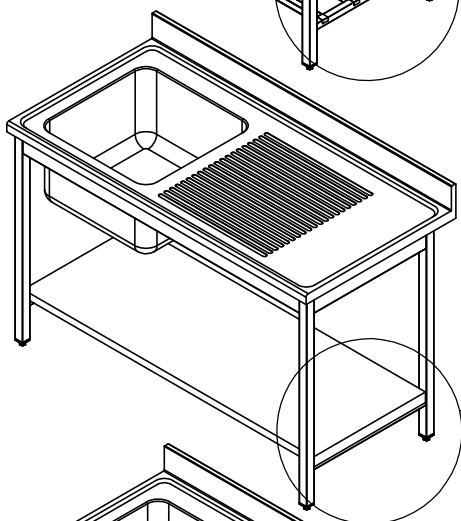


JMC INOX**PLONGE ÉCONOMIQUE
(OPTIONS PRINCIPALES)**

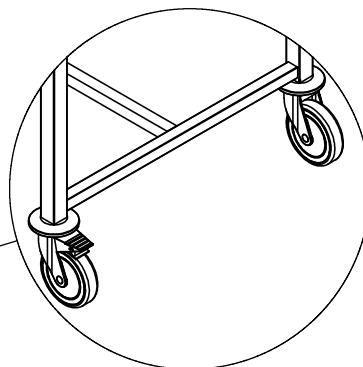
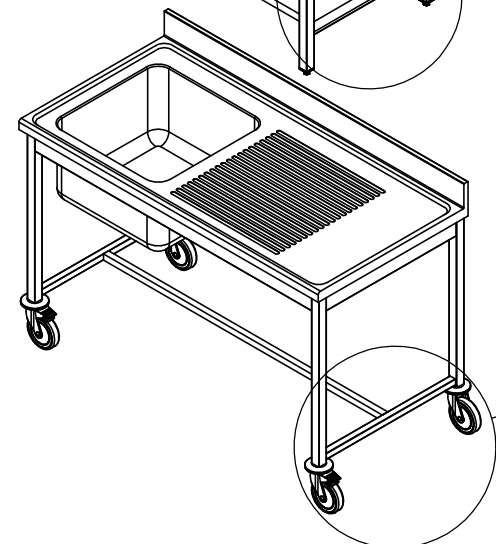
Etagère barreadée soudée



Etagère barreadée démontable



Etagère basse démontable

Mobile avec 4 roues \varnothing 125
et butoirs
(2 à frein + 2 sans frein)* Pour les autres options voir notre catalogue ou notre site internet www.jmcinox.com